

VOTRONIC

Montage- und Bedienungsanleitung

| | | |
|--------------------------------------|----------------------------|-----------------|
| Battery Protector 40 | Schaltleistung 12 V / 40 A | Nr. 3075 |
| Battery Protector 40 Motor | Schaltleistung 12 V / 40 A | Nr. 3073 |
| Battery Protector 40/24 | Schaltleistung 24 V / 40 A | Nr. 6075 |
| Battery Protector 40/24 Motor | Schaltleistung 24 V / 40 A | Nr. 6073 |



Bitte lesen Sie diese Montage- und Bedienungsanleitung vollständig, bevor Sie mit dem Anschluss und der Inbetriebnahme beginnen.

Der VOTRONIC Battery Protector 40 wurde speziell für Reisemobile, Boote, Sonder- und Einsatzfahrzeuge konzipiert und wird zwischen Batterie und Verbraucher geschaltet. Er schützt die Batterie vor gefährlicher Tiefentladung und die Verbraucher vor Unter- sowie Überspannung.

Die Rücksetzung auf Normalbetrieb erfolgt automatisch sobald die Spannung durch Batterieerholung oder kurzes Laden wieder z. B. auf 12,5 V (25,0 V) angestiegen ist. Auch manuell lässt sich die Abschaltung durch die **"NOT-EIN"-Funktion** aufheben.

Der Battery Protector 40 kann über die Klemme "Sensor +" **mit einem einfachen Schalter** (1pol. EIN / AUS) **fernbedient** werden. Er wird damit zum **leistungsfähigen Batterie-Hauptschalter**.

Auch die NOT-EIN Funktion ist damit fernbedienbar.

- Geeignet für alle Blei-Batterietypen und -fabrikate (Säure, Gel, Dryfit, Heavy Duty, Solar, Vlies, AGM etc.)
- Schützt die Batterie vor gefährlicher Tiefentladung
- Schützt Verbraucher und Ausrüstung gegen Unterspannung sowie Überspannung im Fehlerfalle
- Automatisches Wiedereinschalten bei Batterieerholung (Ladung)
- Hoher Schaltstrom 40 A, kurzzeitig bis 60 A überlastbar
- Verwendbar als Batterie-Hauptschalter durch einfachen EIN / AUS-Schalter (fernbedienbar, z. B. Wohnraum)
- NOT-EIN-Funktion bei niedriger Batteriespannung zur Weiterversorgung wichtiger Verbraucher
- Von außen sichtbare Schaltzustands-Anzeige
- Kompensation der Spannungsverluste in der Batterieleitung durch separates Fühlerkabel
- Elektronische Verzögerung verhindert zu schnelle Reaktion, z. B. Spannungseinbrüche, Einschalten starker Verbraucher
- Geeignet für Dauerbetrieb (sehr geringer Eigenverbrauch 0,002 A / konform EN13976)
- Gar kein Eigenstromverbrauch bei Abschaltung über externen Schalter (Fernbedienung)

Montage:

1. Zur Montage ist ein sauberer, vor Feuchtigkeit geschützter und staubfreier Einbauort zu wählen
2. Das Gerät so platzieren, dass Batterie- und Verbraucherkabel möglichst kurz sind (Verluste) und der Betätigungshebel „EMERGENCY“ in jedem Fall bedienbar bleibt bzw. nicht durch Verschmutzung, Gegenstände, Transportgut o. ä. blockiert wird
3. Über die Gehäuseflansche wird das Gerät mit Schrauben solide befestigt. Die Einbaulage ist beliebig, jedoch ist darauf zu achten, dass die Anschlussklemmen und Bedienelemente gut zugänglich sind.
4. Die Anschlussleitungen sind so zu befestigen, dass weder Zug noch Druck oder Biegekräfte auf die Leitungsanschlüsse wirken.

Anschluss (bitte Anschluss-Schema 1. oder 2. beachten):



UM KURZSCHLÜSSE ZU VERMEIDEN, IST BEIM ARBEITEN AN DER ELEKTRISCHEN ANLAGE DIE STROMVERSORGUNG AN DER BATTERIE ZU UNTERBRECHEN!

Verwenden Sie bitte verschiedenfarbige Anschlusskabel, um Defekte und Fehlfunktionen durch vertauschte Anschlüsse zu vermeiden:

Bei eventueller Falschpolung wird das Gerät nicht funktionieren, aber auch nicht beschädigt.

Werden Batterie- und „Load“-Anschlusskabel vertauscht, ist die Gerätefunktion zwar gegeben, jedoch die Unterspannungsabschaltung ohne Wirkung. Die Verbraucher werden weiterhin aus der Batterie versorgt.

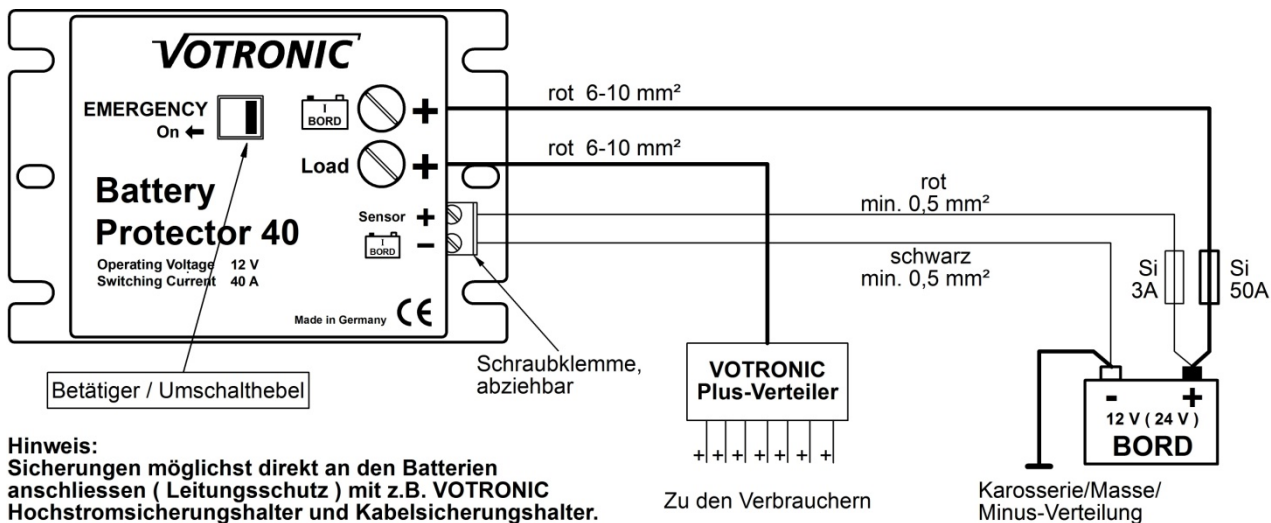
Kabel-Querschnitte einhalten und Polung beachten. Sicherungen in Batterienähe einsetzen (gegen Kabelbrandgefahr).

Inbetriebnahme:



Bei blockiertem Betätigungshebel (Handblockierung, Schmutz, Staub) kann die Elektronik ihre Aufgabe nicht mehr übernehmen! Es besteht dann die Gefahr der Batterie-Tiefentladung, jedoch auch die Chance, im extremen Notfall die Batterie völlig auszunutzen (Positionslampen, Beleuchtung etc.).

1. Benutzung als reiner Tiefentladeschutz:



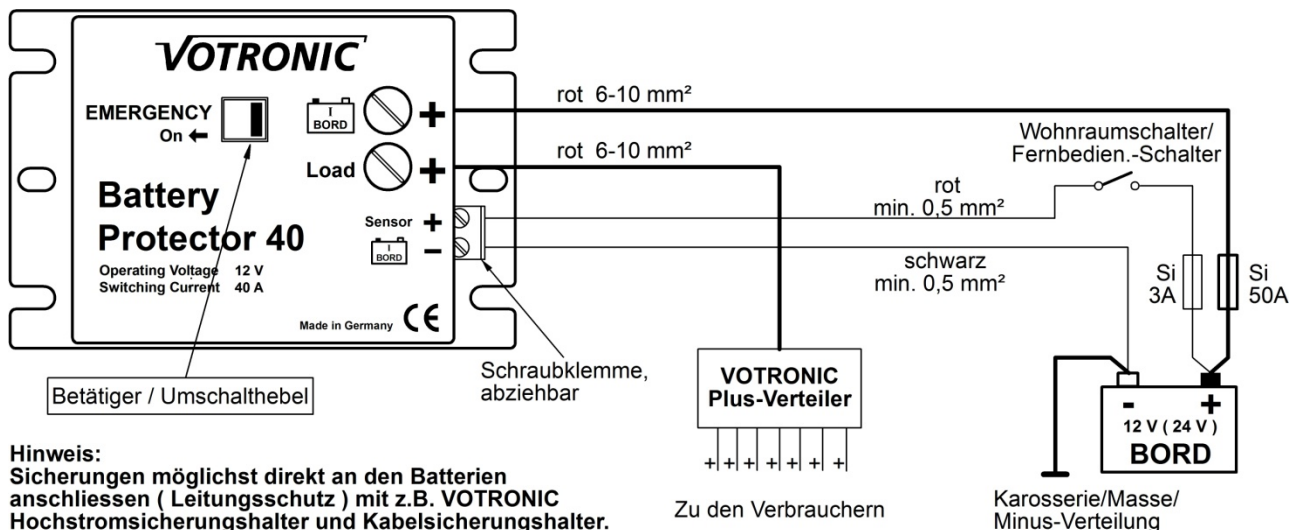
Abschaltung:

- Automatisch bei Tiefentladung (Unterspannung) z. B. unter 10,7 V (21,4 V) nach 10 Sekunden.
- Automatisch bei Überspannung z. B. über 15,9...16,1 V (31,9...32,1 V) nach 10 Sekunden.
- Mit dem Betätigungshebel kann auch manuell abgeschaltet werden (Hauptschalterfunktion).
In diesem Fall muss das Wiedereinschalten ebenfalls manuell erfolgen.

Wiedereinschaltung:

- Automatisch nach Tiefentladung bei Batterieerholung / Batterieladung z. B. über 12,5 V (25,0 V)
- Automatisch nach Überspannung bei absinkender Spannung z. B. unter 15,0 V (30,0 V)
- Manuell durch Betätigung des Umschalthebels „EMERGENCY“. Sinkt die Batteriespannung jedoch infolge der Belastung durch die Verbraucher wieder, so schaltet das Gerät erneut ab!
Im Interesse einer hohen Batteriebensdauer sollte dieser Vorgang nicht unnötig oft wiederholt werden.

2. Benutzung als Tiefentladeschutz und zusätzlich als Hauptschalter, Fernbedienung über EIN / AUS-Schalter im Wohnraum:



Diese Beschaltung liefert eine effektvolle Fernbedienung des Gerätes durch einen im Wohnraum platzierten Schalter. Der Schalter wird nur sehr gering belastet (0,002 A), so dass eine Miniaturausführung ausreichend ist.

Bei Schalter „AUS“ ist die gesamte Elektronik komplett abgeschaltet; der ohnehin sehr geringe Eigenstromverbrauch des Gerätes entfällt dann ganz.

- Abschaltung:** a.) Automatisch wie unter 1. a.) und b.) beschrieben.
b.) Jederzeit manuell über Wohnraumschalter „AUS“ und wie unter 1. c.) beschrieben.
- Wiedereinschaltung:** c.) Automatisch bei Wohnraumschalter „EIN“ wie unter 1. d.) und e.) beschrieben.
d.) Jederzeit manuell über Wohnraumschalter „EIN“.

NOT-EIN über Wohnraumschalter:

Hat der Battery Protector 40 infolge zu geringer Batteriespannung ordnungsgemäß abgeschaltet, kann er fernbedient auch wieder eingeschaltet werden (Notfunktion). Dazu den Wohnraumschalter in Stellung „AUS“ bringen und nach 1-2 Sekunden wieder einschalten. Dies kann auch mehrfach wiederholt werden, jedoch sollten dann nicht unbedingt benötigte Verbraucher zwecks Batterieentlastung ausgeschaltet werden, damit das Gerät nicht gleich wieder abschaltet.



Wird der Battery Protector 40 über den Wohnraumschalter abgeschaltet (Hauptschalterfunktion), so kann er dennoch über den Betätigungshebel „EMERGENCY“ wieder aktiviert werden. In diesem Fall ist die Überwachungs-Elektronik jedoch nicht aktiv. Es besteht deshalb die Gefahr der Batterie-Tiefentladung, jedoch auch die Chance, im extremen Notfall die Batterie völlig auszunutzen (Positionslampen, Beleuchtung etc).



Sicherheitsrichtlinien:

Der Battery Protector 40 wurde unter Zugrundelegung der gültigen Sicherheitsrichtlinien gebaut.

Zweckbestimmte Anwendung / Die Benutzung darf nur erfolgen:

- 1. Als Tiefentladeschutz für Blei-Batterien der angegebenen Nennspannung.**
 - 2. Mit den angegebenen Sicherungen in Batterienähe zum Schutz der Verkabelung und des Gerätes.**
 - 3. In technisch einwandfreiem Zustand.**
 - 4. In einem gut belüfteten Raum, geschützt gegen Regen, Feuchtigkeit, Staub und aggressive Batteriegase sowie in nicht kondensierender Umgebung.**
 - 5. Das Gerät darf niemals an Orten benutzt werden, an denen die Gefahr einer Gas- oder Staub-Explosion besteht!**
 - **Nicht geeignet als Sicherheitsrelais (Notausschalter) zur Abschaltung gefährlicher Maschinen, Antriebe oder Lithium-Batterien.**
 - **Nicht zwischen Starterbatterie und die fahrzeugeigene Elektrik schalten.**
 - **Sicherheitsvorschriften beachten.**
- Gerät nicht im Freien betreiben.
 - Kabel so verlegen, dass Beschädigungen ausgeschlossen sind. Dabei auf gute Befestigung achten.
 - Niemals 12 V (24 V)-Kabel mit 230 V-Netzleitungen zusammen im gleichen Kabelkanal (Leerrohr) verlegen.
 - Spannungsführende Kabel oder Leitungen regelmäßig auf Isolationsfehler, Bruchstellen oder gelockerte Anschlüsse untersuchen. Auftretende Mängel unverzüglich beheben.
 - Bei elektrischen Schweißarbeiten sowie Arbeiten an der elektrischen Anlage ist das Gerät von allen Anschlüssen zu trennen.
 - Wenn aus den vorgelegten Beschreibungen für den nicht gewerblichen Endverbraucher nicht eindeutig hervorgeht, welche Kennwerte für ein Gerät gelten bzw. welche Vorschriften einzuhalten sind, muss stets ein Fachmann um Auskunft ersucht werden.
 - Die Einhaltung von Bau- und Sicherheitsvorschriften aller Art unterliegt dem Anwender / Käufer.
 - **Das Gerät enthält keine vom Anwender auswechselbaren Teile.**
 - Kinder von Batterien und Anschlüssen fernhalten.
 - Sicherheitsvorschriften des Batterieherstellers beachten.
 - Batterieraum belüften.
 - Nichtbeachtung kann zu Personen- und Materialschäden führen.
 - Die Hersteller-Garantie beträgt 60 Monate ab Lieferung.
 - Bei nicht zweckbestimmter Anwendung des Gerätes, bei Betrieb außerhalb der technischen Spezifikationen, unsachgemäßer Bedienung oder Fremdeingriff erlischt die Gewährleistung bzw. Hersteller-Garantie. Für daraus entstandene Schäden wird keine Haftung übernommen. Der Haftungsausschluss erstreckt sich auch auf jegliche Service-Leistungen, die durch Dritte erfolgen und nicht von uns schriftlich beauftragt wurden. Service-Leistungen ausschließlich durch VOTRONIC Elektronik-Systeme GmbH, Lauterbach.

Betriebshinweise:

Überspannungsbegrenzung:

Zum Schutz empfindlicher Verbraucher wird die Versorgungsspannung bei z. B. 15,9...16,1 V (31,9...32,1 V) abgeschaltet. Das Wiedereinschalten erfolgt 10 Sekunden nach Unterschreiten von z. B. 15,0 V (30,0 V). Werden derartig hohe Spannungspegel wiederholt erreicht, sollten Laderegler, Batterie, Ladegerät und Batterieklemmen überprüft werden.

Batterie-Lebensdauer:

Der Einsatz des Battery Protector 40 kann die Lebensdauer der Batterie erheblich verlängern. Um dies zu erreichen, sollten die folgenden allgemeinen Regeln beachtet werden:

Batterien auf Bleibasis besitzen im Gegensatz zu anderen Batterie-Technologien **keinen** schädlichen Memory-Effekt. Daher: Im Zweifel teilentladene Batterien möglichst bald wieder vollladen.

Nur vollgeladene Batterien lagern, regelmäßig nachladen, besonders bei gebrauchten (älteren) Batterien und bei höheren Temperaturen. Einsetzende Sulfatierung der Batterieplatten bei Tiefentladungen durch sofortige Ladung unterbinden, insbesondere bei niedrigen und hohen Umgebungstemperaturen.

Hinweise und technische Merkblätter der Batterie-Hersteller beachten. Batterien kühl halten, Einbauort entsprechend wählen.

Technische Daten:

| | Battery Protector 40 Nr. 3075 | Battery Protector 40 Motor Nr. 3073 | Battery Protector 40/24 Nr. 6075 | Battery Protector 40/24 Motor Nr. 6073 |
|--|---|--|---|---|
| Nenn-Betriebsspannung DC: | 12 V | 12 V | 24 V | 24 V |
| Betriebsspannungs-Bereich DC: | 8,5 V...25 V | 8,5 V...25 V | 17 V...36 V | 17 V...36 V |
| Stromaufnahme ON: | 2 mA; 0,002 A | 2 mA; 0,002 A | 2 mA; 0,002 A | 2 mA; 0,002 A |
| Stromaufnahme OFF: | 2 mA; 0,002 A | 2 mA; 0,002 A | 2 mA; 0,002 A | 2 mA; 0,002 A |
| Stromaufnahme durch Fernbedienung ON: | 2 mA; 0,002 A | 2 mA; 0,002 A | 2 mA; 0,002 A | 2 mA; 0,002 A |
| Stromaufnahme durch Fernbedienung OFF: | 0 mA | 0 mA | 0 mA | 0 mA |
| Schaltstrom / Nennstrom (Laststrom Dauer) | 40 A | 40 A | 40 A | 40 A |
| Laststrom Kurzzeit | 60 A 1 Sek | 60 A 1 Sek | 60 A 1 Sek | 60 A 1 Sek. |
| Unterspannungsabschaltung | | | | |
| Abschaltpunkt: | 10,7 V | 11,8 V | 21,4 V | 23,6 V |
| Abschaltverzögerung: | 10 Sek. | 10 Sek. | 10 Sek. | 10 Sek. |
| Einschaltpunkt (automatische Rückkehr): | 12,5 V | 12,8 V | 25,0 V | 25,6 V |
| Einschaltverzögerung: | 2 Sek. | 2 Sek. | 2 Sek. | 2 Sek. |
| Überspannungsabschaltung | | | | |
| Abschaltpunkt: | 15,9...16,1 V | 15,9...16,1 V | 31,9...32,1 V | 31,9...32,1 V |
| Abschaltverzögerung: | 2 Sek. | 2 Sek. | 2 Sek. | 2 Sek. |
| Überspannungsrückkehr: | 15,0 V | 15,0 V | 30,0 V | 30,0 V |
| Einschaltverzögerung: | 10 Sek. | 10 Sek. | 10 Sek. | 10 Sek. |
| Batterie Typen: | geeignet für alle Bleibatterien mit Nennspannung 12 V / 24 V Säure, Gel, Dryfit, Heavy Duty, Solar, Vlies, AGM etc. | | | |
| Geräte-Einbaulage: | beliebig | beliebig | beliebig | beliebig |
| Anzugsdrehmoment „Bord I +“ und „Load +“ | 1,2 Nm | 1,2 Nm | 1,2 Nm | 1,2 Nm |
| Anzugsdrehmoment „Sensor +“ und „Bord I -“ | 0,5 Nm | 0,5 Nm | 0,5 Nm | 0,5 Nm |
| Temperaturbereich: | -20/+50 °C | -20/+50 °C | -20/+50 °C | -20/+50 °C |
| Schutzklasse: | IP2X | IP2X | IP2X | IP2X |
| Abmessungen (mm): | 90 x 60 x 38 mm | 90 x 60 x 38 mm | 90 x 60 x 38 mm | 90 x 60 x 38 mm |
| Gewicht: | 97 g | 97 g | 97 g | 97 g |
| Umgebungsbedingungen, Luftfeuchtigkeit: | max. 95 % RF, nicht kondensierend | | | |



Konformitätserklärung:

Gemäß den Bestimmungen der Richtlinien 2014/35/EU, 2014/30/EU, 2009/19/EG stimmt dieses Produkt mit den folgenden Normen oder normativen Dokumenten überein: EN55014-1; EN61000-6-1; EN61000-4-2; EN61000-4-3; EN61000-4-4; EN62368-1; EN50498.



Das Produkt darf nicht über den Hausmüll entsorgt werden.



Das Produkt ist RoHS-konform. Es entspricht somit der Richtlinie 2015/863/EU zur Beschränkung gefährlicher Stoffe in Elektro- und Elektronik-Geräten.



Lieferumfang:

- 1 Battery Protector 40
- 1 Montage- und Bedienungsanleitung

Druckfehler, Irrtum und technische Änderungen vorbehalten.

Alle Rechte, insbesondere der Vervielfältigung sind vorbehalten. Copyright © VOTRONIC 04/2024

Made in Germany by VOTRONIC Elektronik-Systeme GmbH, Johann-Friedrich-Diehm-Str. 2, 36341 Lauterbach

Tel.: +49 (0)6641/91173-0 Fax: +49 (0)6641/91173-10 e-mail: info@votronic.de internet: www.votronic.de